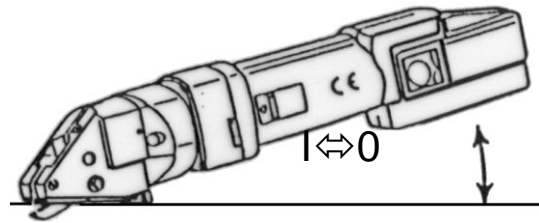


## Anweisungen für den Gebrauch

- Maximale Blechstärken** nicht überschreiten. Vom Schneiden mehrerer Schichten mit einer Gesamtblechstärke über der Maximalkapazität des Gerätes wird abgeraten. Bleche nicht an oder über Schweißstellen schneiden.
- Dieses Gerät ist bestimmt für den gewerblichen Einsatz in Industrie und Handwerk. Zum Schneiden von Blechen. Zum Einsatz mit Schneidbacken und Schneidmessern, die in dieser Bedienungsanleitung angegeben sind oder durch DRÄCO empfohlen werden.
- Ein- und Ausschalten.** Zum Einschalten des Gerätes, Schalter nach vorne (I) schieben. Zum Ausschalten des Gerätes, Schalter nach hinten (0) schieben.



- Die Schere muss **flach auf dem Schneidgut aufliegen**. Nur wenn die Backen (Pos.10) flach auf dem Material aufsetzen führen Sie das Gerät in der richtigen Position. Auch beim Rundschneiden muss das Gerät flach aufliegen.
- Netzspannung und Spannungsangabe am Ladegerät müssen übereinstimmen.
- Wechselakku**  
Vor dem Einsatz in Ihrem Akku-Elektrowerkzeug muss ein neuer oder längere Zeit nicht benutzter Wechselakku aufgeladen werden. Die volle Kapazität wird nach 4-5 Aufladungen erreicht

## Reinigung und Unterhalt



Bei allen Unterhaltsarbeiten an der Maschine zuerst den Stecker aus der Steckdose entfernen.

Maschine und Ventilationsschlitze immer sauber halten.

## EG-Konformitätserklärung

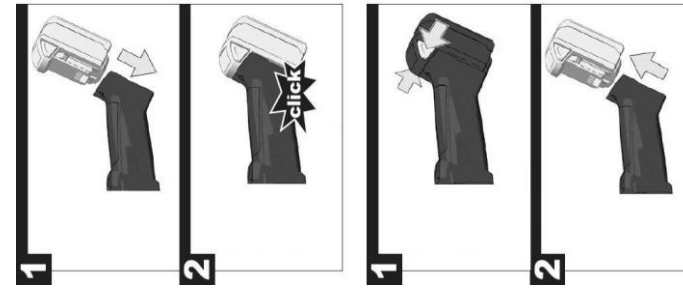
Hiermit erklären wir, dass die Maschine aufgrund ihrer Konzipierung und Bauart, sowie in der von uns in Verkehr gebrachten Ausführung den einschlägigen, nachstehenden grundlegenden Sicherheits- und Gesundheits-Anforderungen der EG-Richtlinien.

EG 98/37, EG 93/ 68 EWG, EG 04/108 EC und Normen DIN EN ISO 12100-1, DIN EN ISO 12100-2, EN 50 144, EN 55 014 entspricht.

CE 09 Max Draenert

Vor allen Arbeiten an der Maschine und bei Einlagerung des Geräts den Wechselakku herausnehmen.

### Batteriewechsel



Eine eingeschaltete Maschine läuft nach erneutem Einstecken des Akkus nicht wieder an. Um weiter zu arbeiten Maschine aus- und wieder einschalten.

- Das Schneidmaterial öl- und fettfrei halten!**
- Wenn Sie **mitten im Schneidgut anhalten** möchten, ziehen Sie die Schere gerade und mit laufendem Motor über den Span zurück oder trennen den Span ab indem Sie die Schere etwas zurückziehen und dann den Span quer abschneiden.
- Zum Schneiden von Aussparungen** sollten Sie ein Loch von 14 mm oder zwei hintereinander liegende Löcher von 8 mm vorbohren. Beim Schneiden einer vieleckigen Aussparung, bohren Sie in alle Ecken ein Loch von ca. 14 mm.
- Es ist auch möglich Ränder nachzuschneiden**, z.B. an der Seite eines Bleches. Die Schere kann auch dann einseitig, gratfrei und ohne Verformung arbeiten.
- Bei mehreren gleichen Teilen** kann eine Schablone angefertigt werden. Ohne jegliche Gefahr kann mit dem arbeitenden Messer um die gewünschte Form entlang der Schablone gearbeitet werden. Die Führungsspitzen an den Backen vereinfachen das exakte Schneiden am Anriss.
- Messer und Backen können geschliffen werden.** Nach ca. 200 Arbeitsstunden sollten die Messer geschliffen oder ausgetauscht werden. Nach dem Schleifen sollten die Messer und Backen neu einjustiert werden. Zu beachten ist, dass die Spitze des Messer am niedrigsten Punkt mindestens 3,5 mm über den Backen sitzt.

## Garantie

Für Dräco Geräte gilt eine Garantieperiode ab Kaufdatum von 12 Monaten bei gewerblichem und 24 Monaten bei nichtgewerblichem Gebrauch. Schäden, die durch material- oder Produktionsfehler entstanden sind, werden kostenlos durch Lieferung von Ersatzteilen oder Reparatur behoben. Reparaturen fallen nur dann unter Garantie wenn das Gerät in montiertem Zustand angeliefert wird. Gleichzeitig muss mitgeteilt werden, dass ein Anspruch auf Garantie gemacht wird. Garantieleistungen bewirken weder eine Verlängerung noch einen Neubeginn der Garantiezeit. Ausgewechselte Teile gehen in unser Eigentum über.

## Umweltschutz



**Rückgewinnung von Grundstoffen statt wegwerfen des Abfalls.** Die Maschine, Zubehör und Verpackung muss auf eine umweltverträgliche Weise wiederverwertet werden.



## Bedienungsanleitung für Blechscheren AK3514-2Li-Ion, AK3514-7RLi-Ion, AK3515Li-Ion, AK3520Li-Ion

Um Störungen beim Gebrauch von DRÄCO Blechscheren vorzubeugen, bitten wir Sie folgende Punkte zu beachten:

### Zu Ihrer Sicherheit:



**1** Gefahrloses Arbeiten mit dem Gerät ist nur möglich, wenn Sie die Bedienungsanleitung und die Sicherheitshinweise (rote Beilage) vollständig lesen und die darin enthaltenen Anweisungen befolgen.

**2** Das Gerät darf nicht feucht sein und auch nicht in feuchter Umgebung betrieben werden. Steckdosen müssen grundsätzlich mit Fehlerstrom-Schutzschaltern ausgerüstet sein. Bei Fragen sprechen Sie mit Ihrem Elektroinstallateur.

**3** Vor jedem Gebrauch Gerät, Kabel und Stecker des Ladegeräts kontrollieren. Netzspannung und Spannungsangabe am Ladegerät müssen übereinstimmen. Beschädigte Teile dürfen nur vom Fachmann repariert werden.

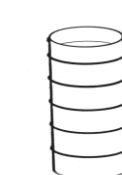
**4+5** Beim Arbeiten stets Schutzbrille, Gehörschutz und festes Schuhwerk tragen.

➤ Weitere Sicherheitshinweise siehe rote Beilage

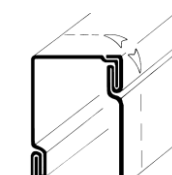
- Tragen Sie das Ladegerät nie am Kabel.
- Beim jedem Unterhalt an der Maschine, während Arbeitspausen oder wenn das Ladegerät nicht benutzt wird, den Stecker aus der Steckdose ziehen.
- Kabel stets an der Rückseite des Geräts wegführen
- Die Schere immer eingeschaltet in das Material einführen.
- Sorgen Sie dafür, dass Sie während der Arbeit stabil stehen.
- Werkstück einspannen, falls es nicht durch sein Eigengewicht stabil liegt.
- Messer und Backen dürfen einander nicht berühren; Gefahr des Messerbruchs.
- Die maximal erlaubten Blechstärken nicht überschreiten, vor allem nicht beim Schneiden über doppelte Bleche, Falz- oder Schweißnähte.

### Technische Daten:

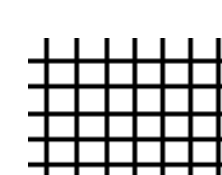
DRÄCO Akku Blechscheren	AK3520Li-Ion	AK3515Li-Ion	AK3514-2Li-Ion	AK3514-7RLi-Ion
Artikelnummer Profi-Set 5-tlg. komplett	630603	630633	630703	630803
Artikelnummer nur Schere mit Akku	630601	630631	630701	630801
<b>Max. Schneidleistung</b>				
Stahl	400 N/mm <sup>2</sup> mm	2	2	2
V2A	600 N/mm <sup>2</sup> mm	1,5	1,5	1,5
V4A	800 N/mm <sup>2</sup> mm	1,3	1,3	1,3
NE-Metalle	250 N/mm <sup>2</sup> mm	2,5	2,5	2,5
Kleinster Radius	± mm	200	200	45
Arbeitsgeschwindigkeit ±	m/min	4	4	4
Hubzahl	± min <sup>-1</sup>	1800	1800	1800



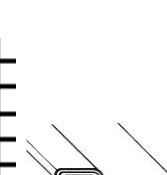
Wickelfalzrohre  
AK3514-2Li-Ion



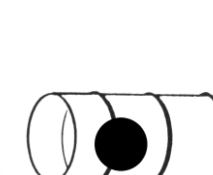
Pittsburghfalz  
AK3514-2 Li-Ion



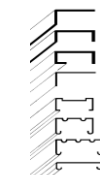
Gitter/Draht  
AK3514-2Li-Ion



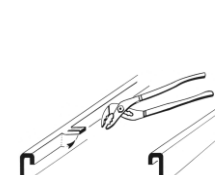
Dachfalz  
AK3514-2 Li-Ion



Aussparungen  
AK3514-7R Li-Ion

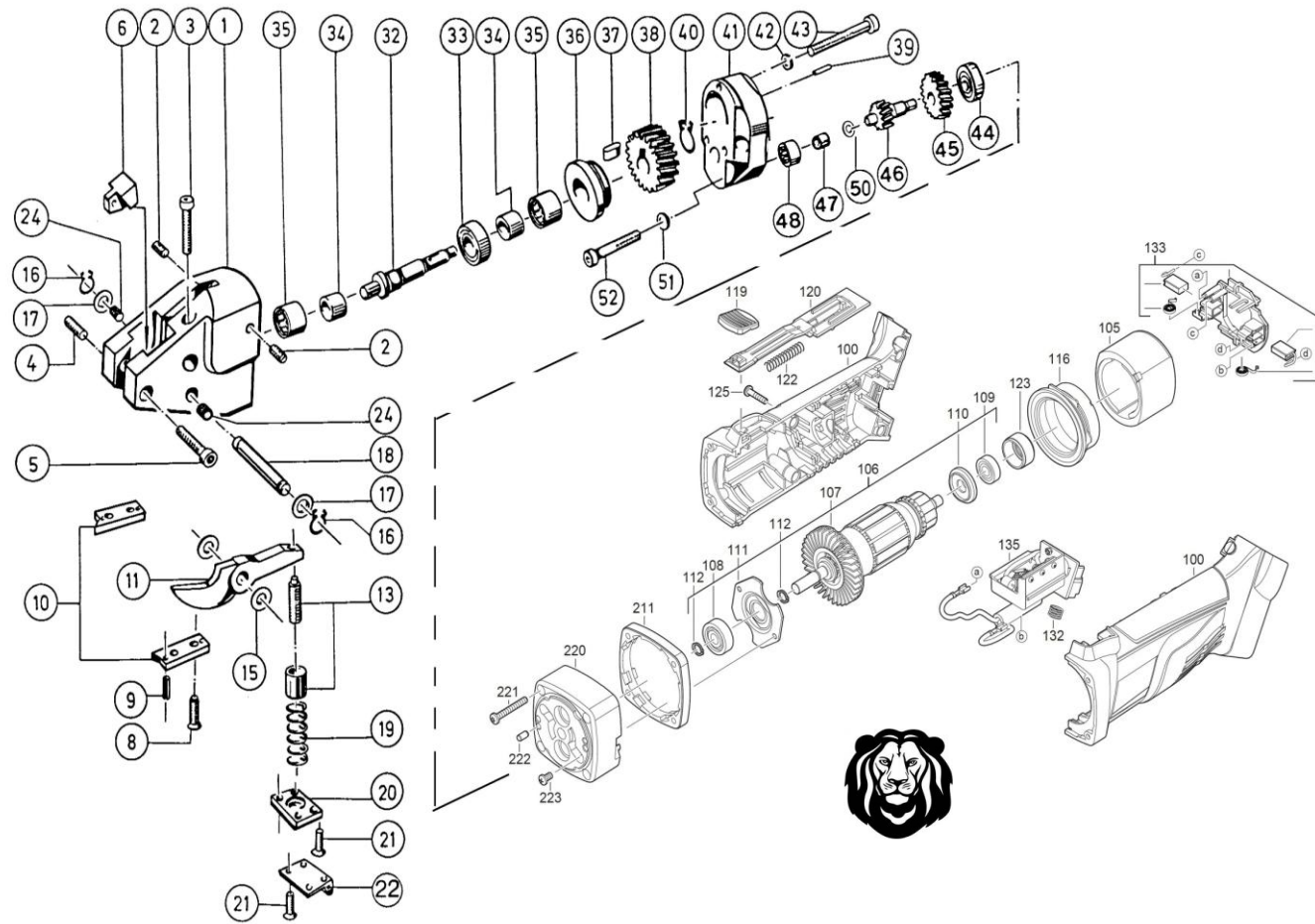


Trockenbauprofile  
AK3515 Li-Ion



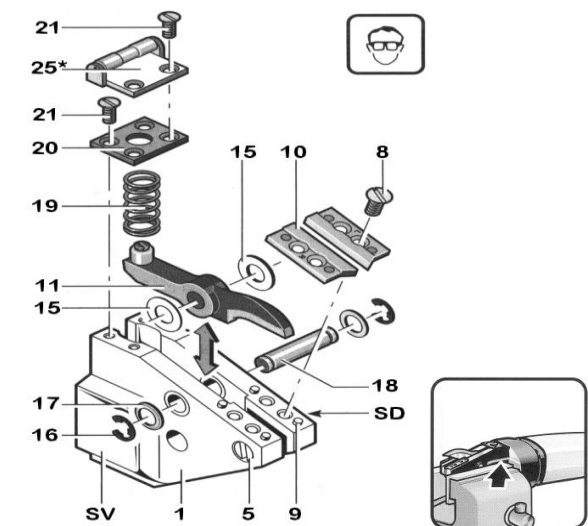
Kabelrinnen  
AK3520 Li-Ion

# Explosionszeichnung DRÄCO Akku-Blechscheren Serie 35 Li-Ion 18 Volt



## SERVICETIPPS (Demontage/Montage Messer & Backen)

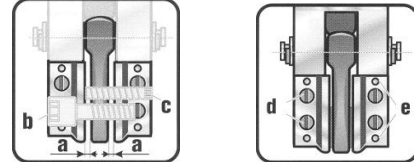
Sie sparen beim Messerwechsel Zeit, wenn Sie das Gerät zur Montage an den flachen Seiten des Scherkopfes (SV) in einen Schraubstock spannen.



\* optional SV = Einspannfläche

1. Einen Tropfen Öl zwischen Messer (11) und Scherengehäuse (1) geben. Das hält die Distanzringe (15) auf ihrem Platz.
2. Federplatte (20) und Druckfeder (19) entfernen.
3. Sicherungsring oder Splint (16) entfernen.

4. Messerbolzen (18) mit einem Stift herausschieben bzw. -hämmern.
5. Das Messer vorne anheben und herausnehmen.
6. ⚠ Distanzringe (15) nicht vertauschen!
7. Das neue Messer mit Distanzringen auf einer Seite einlegen. Messerbolzen durchschieben bis zur Mitte des Messers. Tipp - Ein Tropfen Öl auf den Messerbolzen erhöht die Standzeit der Maschine.
8. Nun auf der anderen Seite des Messers die Distanzringe einlegen (leicht hämmern), sollte nicht zu leicht gehen.
9. Messerbolzen ganz durchdrücken und mit Unterlegscheibe und Sicherungsring bzw. Splint sichern.
10. Druckfeder und Federplatte montieren.
11. Messer (11) und Backen (10) dürfen einander nicht berühren. Auch nicht, wenn man das Messer im eingebauten Zustand leicht nach links oder rechts drückt. Das Messer (11) muss immer genau zentrisch zwischen den Backen (10) eingebaut werden (gleiches Spiel auf beiden Seiten). Das Messer (11) muss straff in das Gehäuse eingebaut werden. (Auf keinen Fall mit Spiel zum Gehäuse)
12. Einstellwert für den Schneidspalt (a): 0,1 – 0,15 mm.



13. Schneidspalt erneut einstellen, wenn:  
Vorschubkraft zu hoch (zu schmaler Schneidspalt).  
Starke Gratbildung (zu breit eingestellter Schneidspalt)
14. **Backen wechseln:** Schrauben (8 bzw. d) lösen und Backen (10) abnehmen. Passstifte (9 bzw. e) herausziehen. Neue Backen mit Passstiften montieren. Schrauben (8 bzw. d) festziehen.

## Ersatzteilliste DRÄCO Blechscheren AK3514-2Li-Ion, AK3514-7RLi-Ion, AK3520Li-Ion

Pos. Nr.	Artikel Nr.	Beschreibung	Anz.	Pos. Nr.	Artikel Nr.	Beschreibung	Anz.
1-43	35515	Scherkopf für AK 3514-2	1	36	BG10450	Baugruppe Deckel Pos. 35+36	1
1-43	37515	Scherkopf für AK 3514-7R	1	37	10006	Keil	1
1-43	32263	Scherkopf für AK 3515	1	38	13051	Zahnrad	1
1-43	32364	Scherkopf für AK 3520	1	40	10009	Sicherungsring	1
1	BG37547	Baugruppe Scherengehäuse Pos. 1-3, 24,35	1	41	13046	Zwischenflansch	1
2	81239	Gewindestift mit ISK	2	42	81249	Federring	3
3	81263	Schraube	1	43	81262	ISK Schraube	3
4	81089	Gewindestift	1	44	13039	Kugellager	1
5	81272	Zylinderschraube	1	45	13540	Zahnrad 24 Zähne	1
6	10002	Spanführung	1	46	13041	Trieb 20 Zähne	1
6	BG37059	Baugruppe Spanführung Pos.	1	47	13042	Innenring	1
8	81286	Senkschraube	4	48	13043	Nadellager	1
9	81248	Zylinderstift	4	50	81059	Distanzscheibe 0,60 mm	1
				51	81243	Federring	2
8-10	BG35146	Satz Backen für (AK)3514-2	1	52	81031	Zylinderschraube	2
11	035141	Messer, hochfest, für (AK)3514-2	1	100	34100	Motorgehäuse	1
				105	34105	Feld	1
8-10	BG37222	Satz Backen für (AK)3514-7R	1	106	34106	Anker	1
11	37140	Messer, hochfest, für (AK)3514-7R	1	107	34107	Ventilator	1
				108	34108	Kugellager	1
8-10	BG35146	Satz Backen für (AK)3515	1	109	34109	Kugellager	1
11	035151	Messer, hochfest, für (AK)3515	1	110	34110	Isolierscheibe	1
				111	34111	Lagerdeckel	1
8-10	BG35020	Satz Backen für (AK)3520	1	112	34112	Ring	2
11	035201	Messer, hochfest für (AK)3520	1	116	34116	Luftführungsring	1
				119	34119	Schieber	1
15	BG12400	Baugruppe Distanzscheiben Set	1	120	34120	Schaltstange	1
16	81275	Seegerring	2	122	34122	Druckfeder	1
17	81072	Scheibe	2	123	34123	Gummibüchse	1
18	BG35145	Baugruppe Messersicherungsset	1	125	34125	Schraube	4
18	12500	Messerbolzen	1	132	34132	Druckfeder	1
19	12200	Feder	1	133	34133	Bürstenhalter	1
20	12300	Federplatte	1	135	34135	Elektronik	1
21	81285	Senkschraube	4	211	34211	Zwischenflansch	1
24	35542	Messerbolzenbuchse Ø10	2	220	34220	Lagerschild	1
32	BG33018	Baugruppe Antrieb cpl. montiert Pos. 32-40	1	221	34221	Schraube	4
32	BG35556	Baugruppe Excenterwelle Pos.32,33,34,37+40	1	222	34222	Stift	1
32	35556	Excenterwelle 3514-2, 3514-7R, 3520	1	223	34223	Schraube	2
32	35557	Excenterwelle 3515	1		341800	Motor 18V kpl. Pos. 100-223	
33	10250	Kugellager	1		341820	Akku Li-Ion M18 18V/2,0 Ah	
34	10005	Innenring	2		341840	Akku Li-Ion M18 18V/4,0 Ah	
35	10300	Nadellager	2		341810	Ladegerät EU C/I 230V/18 V	

Anz.: Anzahl der Teile pro Gerät

BEI BESTELLUNG VON ERSATZTEILEN BITTE DIE **BESTELLNUMMER** ANGEBEN.

**Max Draenert Apparatebau GmbH & Co.KG** Elektro - Druckluftwerkzeuge Germany

Werk I: **Hauptverwaltung** D-73777 Deizisau  
**Produktion Scheren** D-73779 Deizisau

Postfach 1120 Tel. **07153-8217-0**  
Gutenbergstrasse 15-17 Fax **07153-8217-66**

Internet <http://www.dracotools.com>

E-mail: [draenert@dracotools.com](mailto:draenert@dracotools.com)

Händleradresse: